

BLDC(Brushless DC) 모터를 위한 eGaN® FET 및 IC



주요 기능

- 동일한 $R_{DS(on)}$ 의 실리콘 MOSFET에 비해 $1/5$ 크기
- 역 복구 없음
- 낮은 스위칭 손실
- 높은 dV/dt 및 작은 데드타임으로 단락회로 스트레스에 대한 견고성
- 통합으로 설계 간소화

주요 장점

- 소형화 및 경량화
- 더 높은 배터리 효율성
- 더 높은 정밀도
- EMI 감소
- 신뢰성
- 고주파수 동작(100kHz 이상)
 - 더 높은 위치 정확도
 - 더 낮은 전류 및 토크 리플
 - 더 낮은 가청 소음

애플리케이션



의료용 로봇믹스



로봇 및 코봇



전기 스쿠터



산업용 드론



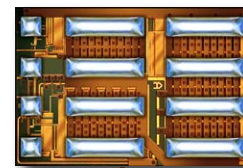
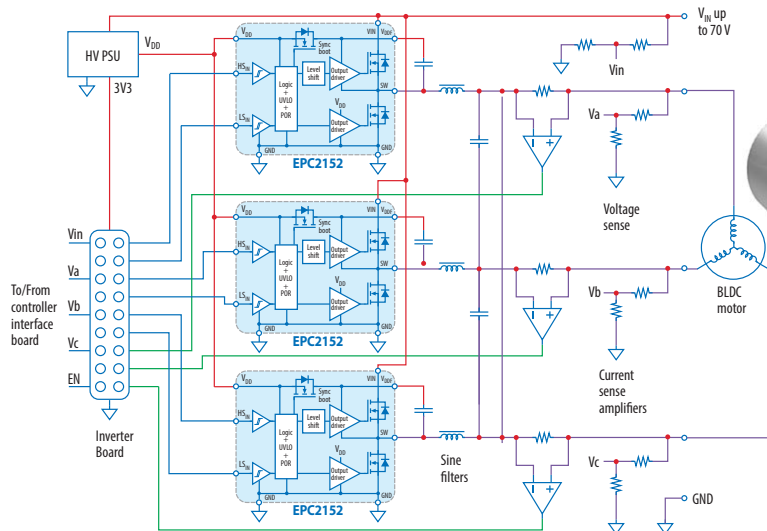
전기 자전거



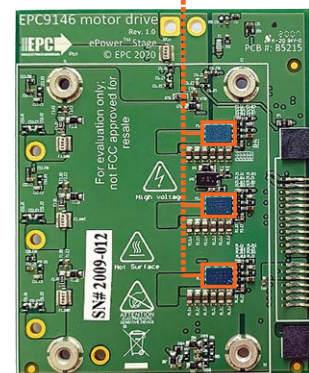
서보 드라이브

400 W 모터 드라이브 솔루션

- $48 V_{IN}$
- 3 상
- 15 Apk/phase
- 100 kHz에서 98.5% 효율성



EPC2152



EPC9146 모터 드라이브

마이크로컨트롤러에 대한 인터페이스 보드

EPC9147A

EPC9147B

EPC9147C



모터 드라이브

부품번호	설명	V _{IN}	I _{Phase} (A _{RMS})	f _{SW} (kHz)	주요 제품
EPC9176	20 A _{RMS} 3-상 BLDC 모터 드라이브 레퍼런스 디자인 보드	14-65	20	20-250	EPC23102
EPC9193	20 A _{RMS} 3-상 BLDC 모터 드라이브 레퍼런스 디자인 보드	14-65	20	50-250	EPC2619
EPC9193HC	40 A _{RMS} 3-상 BLDC 모터 드라이브 레퍼런스 디자인 보드	14-65	40	50-250	EPC2619
EPC9194	40 A _{RMS} 3-상 BLDC 모터 드라이브 레퍼런스 디자인 보드	14-65	40	20-250	EPC2302
EPC9173	35 A _{RMS} 3-상 BLDC 모터 드라이브 레퍼런스 디자인 보드	20-85	35	20-250	EPC23101
EPC9186	150 A _{RMS} 3-상 BLDC 모터 드라이브 레퍼런스 디자인 보드	14-60	150	20-120	EPC2302

ePower™ 스테이지

부품번호	구성	기능	V	I _{OUT}	I _{OUT} 피크	V _{DD}	입력 로직	F (Max)	UVLO	패키지 (mm)	개발 보드
EPC2152	하프 브리지 ePower™ 스테이지	ePower™ 스테이지	80	12.5	90	12	3.3V	3 MHz	7.5	LGA 3.9 x 2.6	EPC90120
EPC23101	EPC23101 HS FET + 드라이버 + 레벨 시프트	ePower™ 스테이지	100	65	240	6	5.5V	3 MHz	0.5-4	QFN 3.5 x 5	EPC90142
EPC23102	EPC23101 HS FET + 드라이버 + 레벨 시프트	ePower™ 스테이지	100	35	140	6	5.5V	3 MHz	0.5-4	QFN 3.5 x 5	EPC90147
EPC23103	EPC23101 HS FET + 드라이버 + 레벨 시프트	ePower™ 스테이지	100	25	61	6	3.3V or 5V	3 MHz		QFN 3.5 x 5	EPC90151
EPC23104	EPC23101 HS FET + 드라이버 + 레벨 시프트	ePower™ 스테이지	100	15	44	6	3.3V or 5V	3 MHz		QFN 3.5 x 5	EPC90152

BLDC(Brushless DC) 모터를 위한 추천 디바이스

부품번호	구성	V _{DS} (V)	Max R _{DS(on)} (mΩ) @ 5V _{GS}	Q _G typ (nC)	Q _{GS} typ (nC)	Q _{GD} typ (nC)	Q _{OSS} typ (nC)	Q _{RR} (nC)	C _{ISS} (pF)	C _{OSS} (pF)	C _{RSS} (pF)	I _D (A)	Pulsed I _b (A)	Max T _J (°C)	패키지 (mm)	개발보드
EPC2057	단일	50	8.5	3	1.2	0.5	8	0	383	172	3	9.6	66	150	LGA 1.5 x 1.2	EPC90155
EPC2102	하프 브리지	60	4.9	8	2.5	1.5	26 31	0	850	500 610	11	30	220	150	BGA 6.05 x 2.3	EPC9038
EPC2101	하프 브리지	60	11.5 2.8	3.3 13	1.1 3.9	0.5 2.2	9.3 45	0	300 1200	200 1000	5 25	10 40	80 350	150	BGA 6.05 x 2.3	EPC9037
EPC2039	단일	80	25	1.91	0.76	0.42	7.64	0	210	115	2	6.8	50	150	BGA 1.35 x 1.35	EPC9057
EPC2103	하프 브리지	80	5.5	6.5	2.2	1.1	30 34	0	730	445 525	7	30	195	150	BGA 6.05 x 2.3	EPC9039
EPC2105	하프 브리지	80	14.5 3.6	2.7 11	0.9 3	0.5 2.1	11 51	0	300 1170	170 780	3 12	10 40	70 300	150	BGA 6.05 x 2.3	EPC9034
EPC2252	단일 - AEC-Q101	80	11	3.5	1	0.5	15	0	440	190	1.3	8.2	75	150	BGA 1.5 x 1.5	EPC9179
EPC2065	단일	80	3.6	9.4	2.6	1.7	33	0	1097	534	8.9	60	215	150	LGA 3.5 x 2	EPC90137
EPC2206	단일 - AEC-Q101	80	2.2	15	4.1	3	72	0	1610	1100	15	90	390	150	LGA 6.05 x 2.3	EPC90122
EPC2106	하프 브리지	100	70	0.73	0.24	0.140	3.96 4.68	0	79	52 61	0.5	1.7	18	150	BGA 1.35 x 1.35	EPC9055
EPC2212	단일	100	13.5	3.2	0.9	0.6	18	0	339	238	3	18	75	150	LGA 2.1 x 1.6	n/a
EPC2104	하프 브리지	100	6.8	6.8	2.3	1.4	35 41	0	730	430 500	5	30	180	150	BGA 6.05 x 2.3	EPC9040
EPC2204	단일	100	6	5.7	1.8	0.8	25	0	644	304	2.3	29	125	150	LGA 2.5 x 1.5	EPC9097
EPC2306	단일	100	3.8	11.0		1.1	41	0	1544	482	3.4	48	197	150	QFN 3 x 5	EPC90145
EPC2619	단일	100	3.3	8.3	2.1	1	27	0	1180	310	3	29	164	150	LGA 2.5 x 1.5	EPC90153
EPC2218	단일	100	3.2	10.5	3.2	1.5	46	0	1189	562	4.3	60	231	150	LGA 3.5 x 1.95	EPC90123
EPC2071	단일	100	2.2	18	6	1.8	71	0	2664	878	5.4	64	350	150	LGA 4.45 x 2.3	EPC90146
EPC2302	단일	100	1.8	23	8	2.3	85	0	3200	1000	7	101	408	150	QFN 3 x 5	EPC90142
EPC2361	단일	100	1.0 (typ)	28	7.2	2.5	86	0	4094	1147	12	101	519	150	QFN 3 x 5	EPC90156
EPC2308	단일	150	6	11	3.8	1.3	50	0	1454	405	2.6	48	157	150	QFN 3 x 5	EPC90148
EPC2305	단일	150	4	21	6.3	2.6	105	0	2900	920	7	80	329	150	QFN 3 x 5	EPC90143
EPC2234	단일 - AEC-Q101	160	8	11	3.8	2.0	96	0	1155	641	3.1	48	213	150	BGA 4.6 x 2.6	n/a
EPC2059	단일	170	9	5.7	1.3	0.9	35	0	633	267	1.6	24	102	150	LGA 2.8 x 1.4	EPC9098
EPC2207	단일	200	22	4.5	1.3	0.7	23	0	1400	130	0.7	14	54	150	LGA 2.8 x 0.9	EPC90124
EPC2307	Single	200	10	10.6		1.3	58	0	1401	326	1.2	48	130	150	QFN 3 x 5	EPC90150
EPC2215	단일	200	8	13.6	3.3	2.1	69	0	0	390	2	32	162	150	LGA 4.6 x 1.6	EPC9099
EPC2304	단일	200	5	21	0.0	2.6	115	0	2786	649	2.4	102	260	150	QFN 3 x 5	EPC90140

추가 자료요청 및 문의

winnie.wong@epc-co.com 또는
 info@epc-co.com으로 보내주시요.
 EPC 웹사이트: www.epc-co.com
 EPC 최신 정보 구독신청은
bit.ly/EPCupdates



eGaN은 Efficient Power Conversion Corporation의 등록 상표입니다.

